

# Technisches Datenblatt

## Edelstahl Pumpensteigrohr (Flansch)

### Produktbeschreibung:

Klassisches Pumpensteigrohr mit Flanschverbindung nach DIN 4927, beidseitig mit Vorschweißflansch DIN 2633, mit 2 Kabelausparungen

### Produkteigenschaften:

- Material: Edelstahl
- Baulängen: 1-6 m
- Verbindungsart: Flanschverbinder
- Druckstufe: PN 16, PN 25, PN 40



### Produktvorteile:

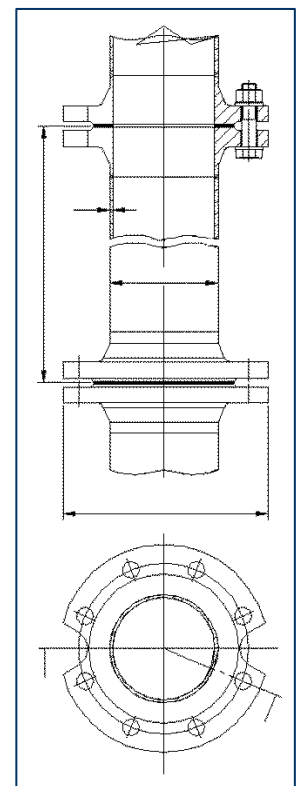
- Zuverlässigkeit

### Ausführungen:

Nennweite [DN]	Wandstärke [mm]	Außen-Ø Rohr [mm]	Außen-Ø Flansch [mm]	Ø k [mm]
50	2,0	60,3	165	125
65	2,0	76,1	185	145
80	2,6	88,9	200	160
100	2,9	114,3	220	180
125	2,9	139,7	250	210
150	3,2	168,3	285	240
200	4,0	219,1	340	295

### Gewicht [kg]:

Nennweite [DN]	1,0 m	2,0 m	3,0 m	4,0 m	5,0 m	6,0 m
50	8,0	10,9	13,8	16,7	19,7	22,6
65	9,8	13,5	17,2	20,9	24,6	28,3
80	13,0	18,6	24,2	29,8	35,5	41,1
100	17,6	26,0	34,3	42,7	51,0	59,4
125	22,9	33,1	43,4	53,7	64,0	74,2
150	28,7	41,9	55,1	68,3	81,5	94,7
200	43,5	65,0	86,5	108,0	129,5	151,0



Die Pumpensteigrohre sind auch in der Ausführung Stahl verzinkt erhältlich.