

Technisches Datenblatt

GWE Kompaktschacht Geo 450

Produktbeschreibung

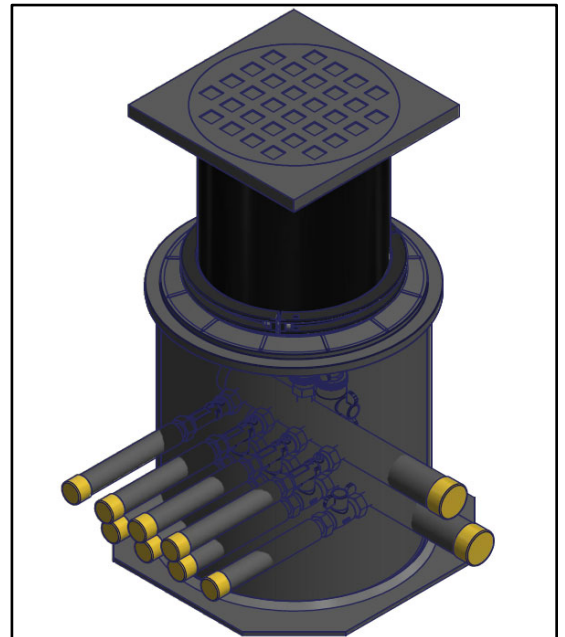
Kompakter Rundschacht für die Unterbringung von bis zu 4 Sondenkreisen. Einsetzbar überall dort wo eine gelegentliche Befahrbarkeit notwendig wird und wenig Platz für die Unterbringung eines größeren Geoschachts zur Verfügung steht.

Produkteigenschaften

- Standardausführung 2 bis 4 Sondenkreise
- Bei bis zu 3 Sondenkreisen ist zusätzlich eine Hauptabspernung als Kugelhahn 1-1/2" möglich
- Verkehrslast A15

Vorteile

- Komplett geprüfte Baugruppe mit Regelventilen und Absperrarmaturen
- Anschlüsse normgerecht und spannungsfrei verschweißt
- Auftriebsschutz durch speziell geformte Bodenplatte
- Einbaufertige Lieferung auf die Baustelle
- Problemlose Installation von 1 Person möglich



Technische Daten

Werkstoff	PEHD
Dimension (Schachtkörper Ø x H) in mm	450 x 550 bis 450 x 750
Bodenplatte (L x B) in mm	560 x 560
Anschluss EWS	DA 40
Armatur Vorlauf	Kugelhahn DN 20
Armatur Rücklauf	Inline-Setter 8 – 38 ltr./Min
Zusatzarmaturen	je ein Kugelhahn DN 20 zum Befüllen, Entlüften
Verkehrslast/Abdeckung	A15 – Verkehrsflächen, die von Fußgängern und Radfahrern benutzt werden können. Auch für Grünflächen geeignet. Fahrzeugradlasten bis 600 kg möglich

Zubehör (optional):

- Diverse Armaturen z. B. Taco-, Bypass-Setter, Hydrocontrol
- Sonderlösungen nach Absprache möglich

Technische Änderungen vorbehalten.
Alle Angaben ohne Gewähr.

Kontakt

GWE pumpenboese GmbH
Moorbeerenweg 1
31228 Peine
Tel.: +49 (0)5171 294-0
Mail: info@gwe-gruppe.de
Web: www.gwe-gruppe.de