

Information zur Installation und Einbau der GEO-Schächte mit KLD-Aufsatz

Allgemeines

Das GWE Schachtsystem GEO 800/ GEO 940/ GEO 1225 bietet in der Variante KLD400 ein tagwasserdichtes Abdeckungssystem, welches den Belastungsanforderungen LKW befahrbar bis 40,0 t gerecht wird.

Durch die Verschiebbarkeit des Schachtdoms von ca. 130 mm ist eine Anpassung an GOK sehr flexibel möglich und bietet mehr Möglichkeiten auch vor Ort auf Änderungen zu reagieren.

Denken sie an ihre Sicherheit. Bei Arbeiten im Schacht besteht Erstickungsgefahr. Es ist immer für eine ausreichende Belüftung zu sorgen. Mindestens eine Sicherungsperson muss sich in unmittelbarer Nähe des Schachtes aufhalten.

Einbauvoraussetzungen

Der Einbau ist nur von solchen Firmen durchzuführen, die über fachliche Erfahrungen, geeignete Geräte und Einrichtungen sowie ausreichend geschultes Personal verfügen. Eine Erfassung der Bodenbeschaffenheit im Hinblick auf die bautechnische Eignung muss vorgenommen sein (Bodenklassifikation für bautechnische Zwecke DIN 18196). Der maximal auftretende Grundwasserstand muss festgestellt sein. Besteht die Gefahr von drückendem Wasser ist eine armierte Betonsohle von ca. 10 – 15 cm vorzusehen. Dabei ist der Schachtboden mit dem überstehenden Aufschwimmschutz mindestens 3 cm tief in den noch flüssigen Beton einzustellen. Eine ausreichende Ableitung (Drainage) von Sickerwässern ist bei wasserundurchlässigen Böden zwingend notwendig. Die auftretenden Belastungsarten, wie max. Verkehrslasten und Einbautiefe, müssen abgeklärt sein.

Verfüllmaterial

Als Unterbau ist ein verdichteter Rundkornkies (max. Körnung 8/ 16) nach DIN 4226-1; Dicke mind. 30 cm, Dpr> 95 %) und darauf 3 – 10 cm verdichteter Sand notwendig.

Bei drückendem Wasser: Armierte Betonsohle von ca. 100 – 150 mm in der der überstehende Aufschwimmschutz mind. 30 mm eingearbeitet sein muss.

Behälterbett: Sand

Bereich der Rohrdurchführungen: Sand

Behälterumhüllung: Rundkornkies (max. Körnung 8/16) nach DIN 4226-1

Bereich außerhalb der Behälterumhüllung: Material geeigneter Beschaffenheit

Der Bauuntergrund muss ausreichend tragfähig, waagrecht und eben sein, um die Anlage vollflächig aufstellen zu können. Die bautechnische Eignung ist zu prüfen. Der Abstand zwischen Baugrubenwand und Behälter muss mind. 70 cm betragen. Die Böschungen müssen der DIN 4124 entsprechen.

Prüfen vor dem Einbau

Vor dem Einbringen in die Baugrube hat der Sachkundige der mit dem Einbau beauftragten Firma folgendes zu prüfen:

- Unversehrtheit der Behälterwand und Anschlussrohre
- Unversehrtheit der Lippendichtung vom Schachtkonus zum Domaufsatz
- Den ordnungsgemäßen Zustand der Baugrube, insbesondere hinsichtlich der Abmessungen und Solebettung
- Die Beschaffenheit der Körnung des Verfüllmaterial.

Komplett-Geothermie Schachtsystem

GEO 800/ GEO 940 /GEO 1225

Variante KLD400



Belastbarkeit

Die Belastbarkeit der Schächte und deren Belastungsmöglichkeiten bis Klasse D ist erst nach Abschluss aller Arbeiten (z. Bsp.: Asphaltierung / Pflasterung etc.) gewährleistet.

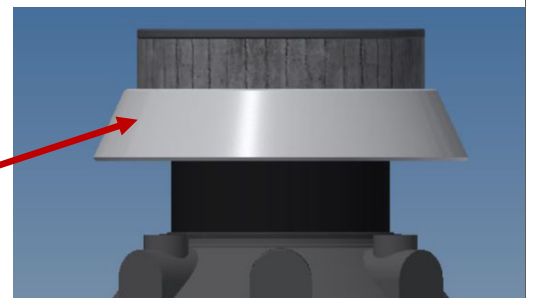
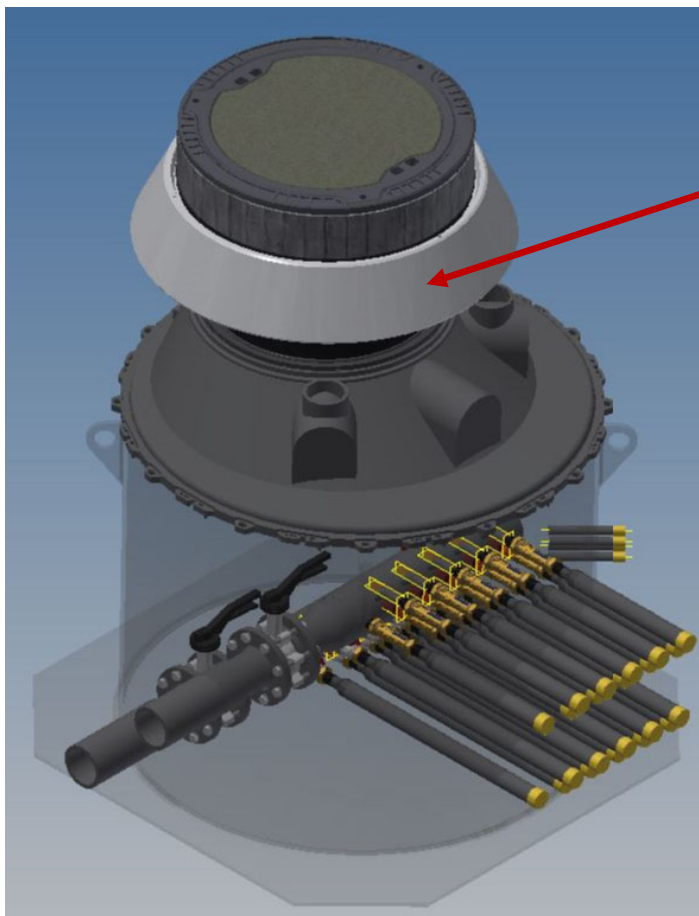
Verfüllung der Baugrube

Die Behälterummantelung muss in einer Breite von mind. 50 cm hergestellt werden. Die einzelnen Lagen sollten nicht größer als 30 cm sein. Sie sind mit leichten Verdichtungsgeräten zu verdichten (mind Dpr > 95 %) Eine Beschädigung der Behälterwand, Zuleitungsrohre und eine Verlagerung der Behälter während und nach dem Einbau muss ausgeschlossen werden. Während des Einbaus und der Bauphase sind sämtliche Verunreinigungen zu vermeiden.

Hinweis

Die Schachtsysteme werden individuell nach Kundenwunsch gefertigt. Sollte es vorkommen, dass nicht alle Kreise am Schacht durch Sonden belegt werden sind die freien Kreise mit geeigneten Endkappen zu verschließen. Die aufgesetzten Schutzkappen dienen nur als Transportschutz und sind nicht als Endkappe geeignet.

Die Sondenrohre sind keine Tragegriffe. Für den Transport sind ausschließlich die Hebe-/ Transportösen im oberen Schachtbereich zu nutzen.



Der Schachtdom mit seiner Abdeckung ist Kraftflusentkoppelt vom Schachtgrundkörper ausgeführt und dadurch in der Variante KLD 400 bis zu einer Radlast von 40,0 to LKW befahrbar. Die Höhe lässt sich um ca. 150 mm teleskopieren.

Komplett-Geothermie Schachtsystem GEO 800/ GEO 940 /GEO 1225 Variante KLD400



Information zur Installation und Einbau des Schachtaufsatzes KLD400

Der Schacht in der Variante KLD400 wird als komplett vormontierter Soleverteiler ausgeliefert. Das teleskopierbare Aufsatzstück mit dem dazugehörigen Kraftableitungsring aus Beton der Klasse D und dem Betonaufsatz Klasse D wird separat mitgeliefert und wird vor Ort auf der Baustelle an die GOK angepasst.

Die dazu erforderlichen Bauteile und Dichtungen liegen dem Schacht bei.

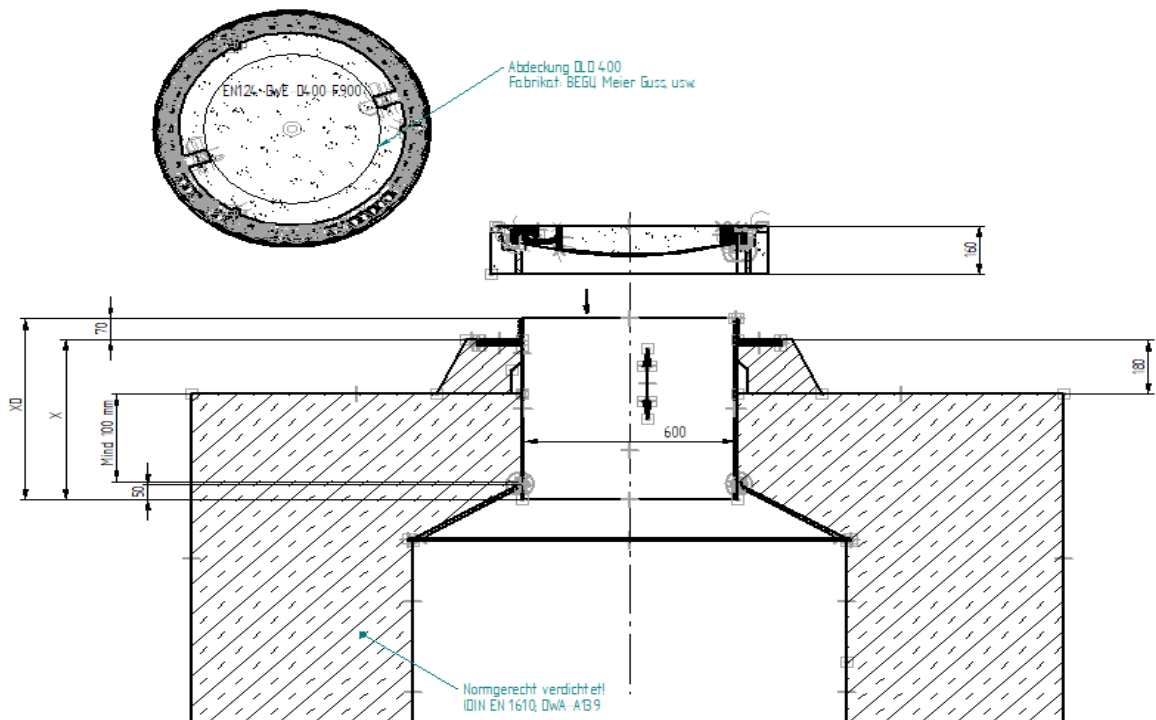
Anpassen an das Bodenniveau durch das teleskopierbare Aufsatzstück

Dieser Schachttyp ermöglicht eine flexible Anpassung an das Bodenniveau in einem Bereich von 150 mm und einer Neigung von max. 3 %.

Die Anpassung geschieht durch Herausziehen bzw. Einschieben des Aufsatzstückes.

Mindesteinstecktiefe von 50 mm unter den Lippendichtring im Schachtdom beachten.

Der Haltering muss bündig auf dem Kraftableitungsring aufliegen.



Bei Fragen zum Einbau stehen wir Ihnen gerne zur Verfügung bzw. begleiten, bei entsprechender Beauftragung, Ihren Einbau.

Kontakt

GWE pumpenboese GmbH
Moorbeerenweg 1
31228 Peine
Tel.: +49(0)5171 294-0
Mail: info@gwe-gruppe.de
Web: www.gwe-gruppe.de